

Betriebsraum-Drehtüren BT 6

- Falztürblatt mit FCKW-freiem PUR-Schaum kältebrückenfrei ausgeschäumt
- Dreiteilige, steigende Kastenbänder aus Chromnickelstahl und Kunststoff
- Einsteckschloss mit Edelstahl-Stulp, eingebautem Profilzylinder, beidseitig abschließbar, Drückergarnitur aus Edelstahl



Gefertigt mit Deckschichten aus Edelstahl oder verzinktem, kunststoffbeschichtetem Stahlblech, bietet die Betriebsraum-Drehtür eine elegante Lösung für höchste Ansprüche. Edelstahlbeschläge und die hochwertige Verarbeitung bieten ein hohes Maß an Funktionssicherheit. Das optionale Sichtfenster sorgt für größere betriebliche Sicherheit. Das einbaufertige Türelement gewährleistet durch die leicht zu reinigenden, korrosionsbeständigen Oberflächen, Beschlagteile und dauerelastischen Dichtungen langjährige Zuverlässigkeit. Der eventuelle Austausch oder Ersatz von gesteckten Dichtungen oder geschraubten Beschlagteilen ist mit geringem Aufwand problemlos möglich.

Türblatt

Falztürblatt mit Blechdeckschichten und Polyurethan FCKW-frei ausgeschäumt. Ringsumlaufende, austauschbare, hochelastische Gummidichtungen.

Rahmen

Der verwindungssteife Standard-Blockrahmen ist ebenfalls komplett mit Polyurethanhartschaum ausgefüllt. Zum Einbau in Mauerwerk wird er mit verzinkten Mauerankern ausgestattet. Die serienmäßige Leichtmetallschwelle kann bodengleich befahrbar eingesetzt werden.

Beschläge

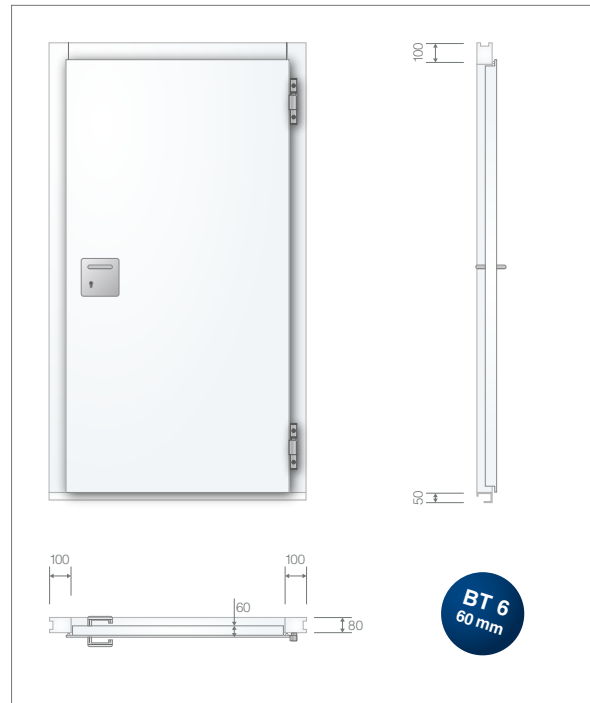
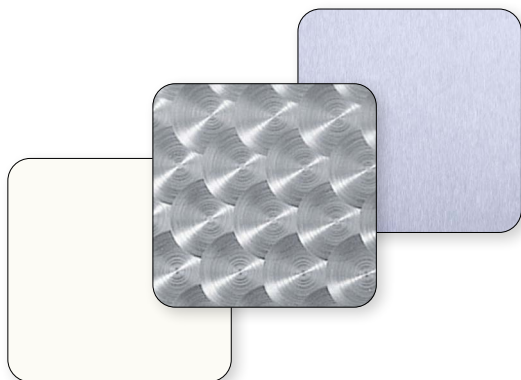
Schweres Einsteckschloss mit Edelstahl-Stulp und Profilzylinder. Beidseitig bedienbare Drückergarnitur aus massivem, rostfreiem Edelstahl. Steigende Kastenbänder aus einer Chromnickelstahl-Kunststoff-Kombination.

Sonderausführungen

- Hoch- und Niederrohrbahntüren
- Zweiflügelige Ausführungen
- Chromnickelstahlschwelle
- Sichtfenster, Isolierglas / Sicherheitsglas
- Isoliertrennwände mit integriertem Betriebsraum-Drehtür-Element

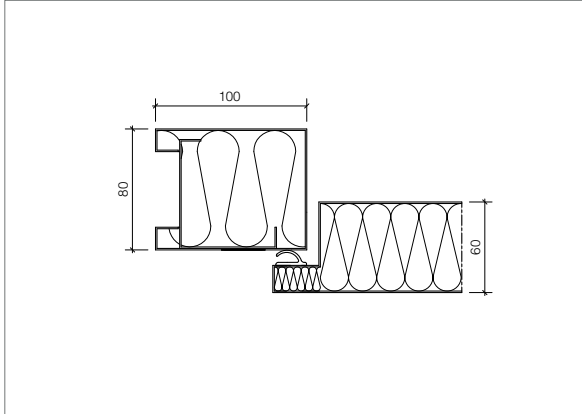
Oberflächen

- Chromnickelstahl, 240 Korn matt geschliffen
- Chromnickelstahl, kreismattiert
- Verzinktes Feinblech, ähnlich RAL 9010 weiß
- Weitere RAL-Farben optional

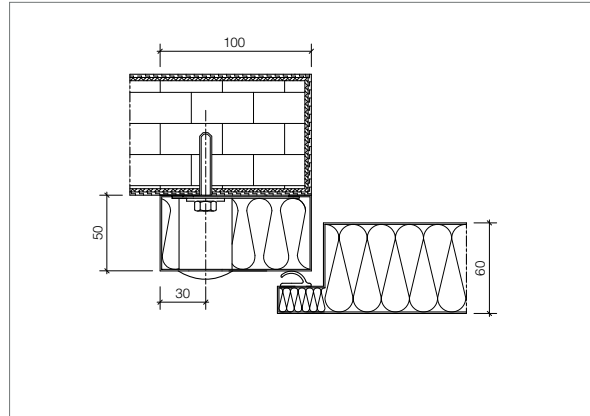


Betriebsraum-Drehtür mit Standard-Blockrahmen
(Einbau in Mauerwerk)

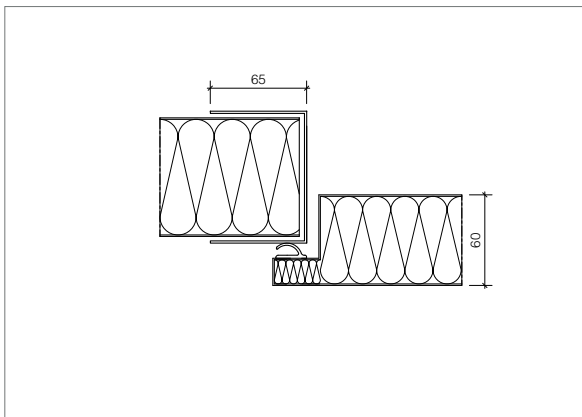
Rahmenvarianten



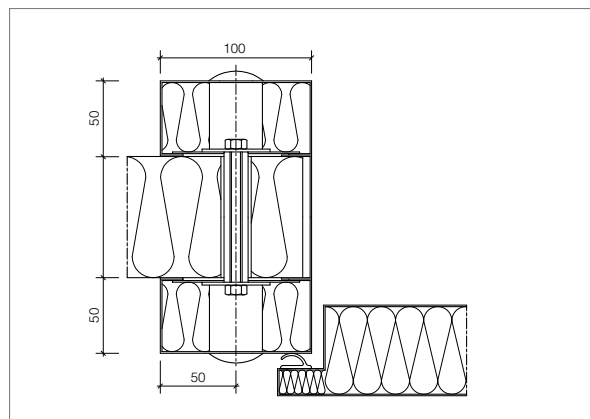
Blockrahmen: Standardversion zum Einbau in Mauerwerk. FCKW-frei ausgeschäumt.



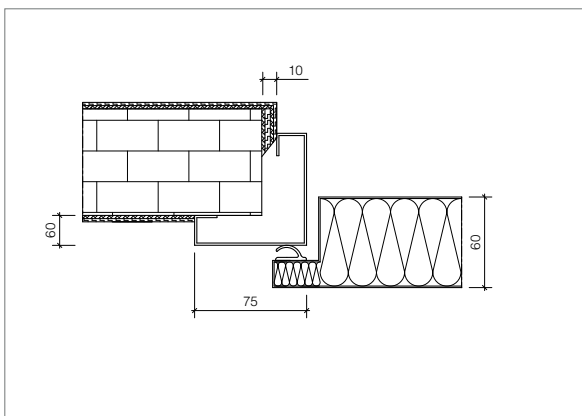
Flachrahmen: Zur Montage am Mauerwerk. FCKW-frei ausgeschäumt.



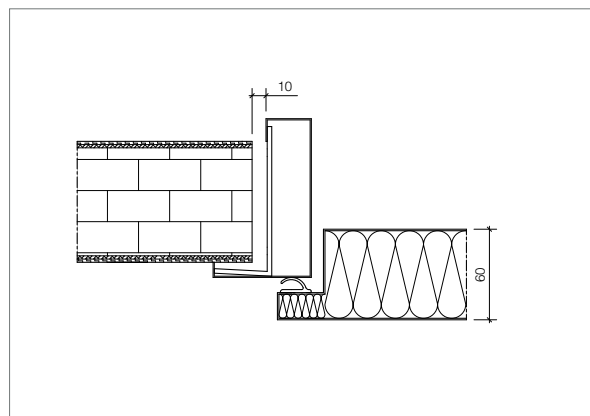
U-Zarge: Zum Einbau in Isierelemente. Maßgefertigt für jede Isolierstärke, aus 1,5 mm Chromnickelstahl.



Klemmrahmen: Zum Einbau in Isierelemente. FCKW-frei ausgeschäumt.



Eckzarge: 75 × 75 mm aus 1,5 mm Chromnickelstahl mit angeschweißtem Mauerankern mit Schwelle.



Umfassungszarge: 1,5 mm Chromnickelstahl, maßgefertigt für jede Mauerstärke mit Schwelle.

- Kühl- und Tiefkühlzellen
- Kühl- und Tiefkühlraumtüren
- Klima- und Prüfzellen
- Reinraumtechnik
- Maschinenverkleidungen

